



## Q944/5 电动三通球阀

### 一、电动三通球阀结构特点和应用范围

电动三通球阀是由 YXR/Q 系列智能式执行机构和三通球阀组成，是一种旋转类切断调节阀门，具有关闭严密，结构紧凑，重量轻，维修方便等优点。广泛用于气体、液体、蒸汽、油品等腐蚀性介质的管道自动化控制中。两阀座密封三通球阀具有结构紧凑、外型美观、密封性能好。它能实现对管道中介质流向的切换。也能使相互垂直的两个通道连通或关闭。

四阀座密封三通球阀具有造型美观、结构紧凑合理，它不仅可实现介质流向的切换，也可使三个通道相互连通，现时也可关闭任一通道，使另外两个通道连通，灵活控制管路中介质的合流或分流。



电动三通球阀



电动三通球阀

### 二、电动三通球阀 介质流向原理

三通球阀分 L 型和 T 型，介质流通方向见下图。L 型三通球阀适用于介质流向的切换，能使相互垂直的两个通道连通；T 型三通球阀适用于介质的分流、合流或流向切换，T 型孔道可以使三个通道互相连通或使其中两个通道连通，三通球阀一般采用两个阀座结构，亦可根据用户要求采用四阀座结构。

### 三、电动三通球阀 电气参数

电动执行器类型：可选 PSQ、3810R、DTR 角行程执行机构。防爆型选 3810 系列。

技术参数和性能：请参阅对应的执行机构和阀门定位器的说明书。

控制精度：0.1%~3.1%可调。

接受控制信号：0~10mA.DC、4~20mA.DC 或 1~5V.DC

按键选择：1、输入信号中断时：“中断”模态（开、停、关）2、正逆动作选择 3、控制精度选择。

电动装置全开、全闭位置自动定位标定，方便准确。

按输入信号和电动装置位置进行智能步距调整自动定位，抑制振荡精度高。



输出电动装置位置信号：4~20mA.DC 对应电动装置全闭、全开。

## 四、电动三通球阀性能规范

试验压力 单位：Mpa 使用范围

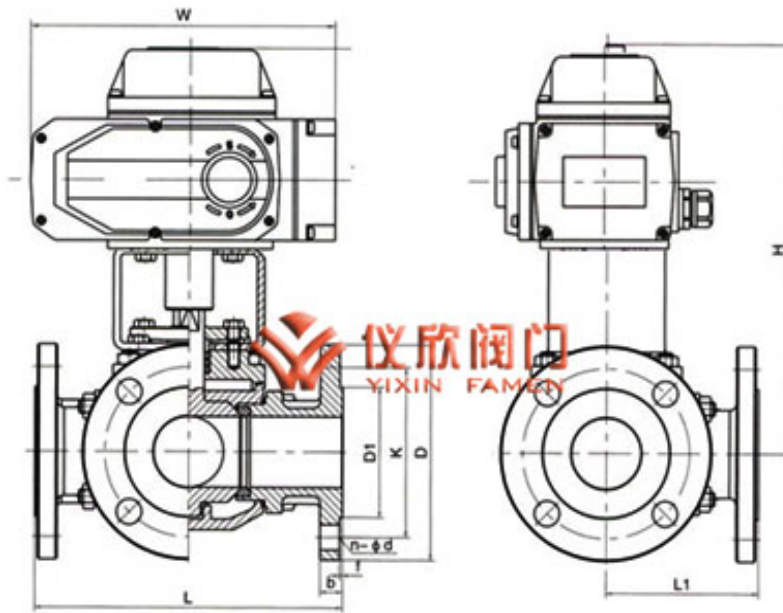
壳体材料	阀座材料	适用温度	适用介质
碳钢 C 型	聚四氟乙烯	≤150℃	水\蒸汽
	对位聚苯	≤300℃	油晶等
铬镍钛钢 P 型	聚四氟乙烯	≤150℃	硝酸类
	对位聚苯	≤200℃	?
铬镍钼钛钢	聚四氟乙烯	≤150℃	醋酸类
	对位聚苯	≤200℃	?

公称压力 PN	常温最大 工作压力	壳体 试验压力	气密封 试验压力	高压密封 试验压力
1.6	1.6	2.4	0.6	1.76
2.5	2.5	3.8	0.6	2.75
4.0	4.0	6.0	0.6	4.4
ClasS150	2.0	3.0	0.6	2.2

## 五、电动三通球阀 主要零件材料

阀体\阀盖	GB	WCB		ZG1Cr18Ni9Ti	ZG0Cr18Ni12M02Ti
	ASTM	WCB		CF8	CF8M
球体	GB	2Cr13		1Cr18Ni9Ti	0Cr18Ni12M02Ti
	ASTM	420		304	316
阀杆	GB	2Cr13		1Cr18Ni9Ti	0Cr18Ni12M02Ti
	ASTM	420		304	316
阀座\密封面	GB	聚四氟乙烯	对位聚苯	聚四氟乙烯	对位聚苯
	ASTM	聚四氟乙烯	对位聚苯	聚四氟乙烯	对位聚苯
填料	GB	聚四氟乙烯	柔性石墨	聚四氟乙烯	柔性石墨
	ASTM	聚四氟乙烯	柔性石墨	聚四氟乙烯	柔性石墨
螺栓	GB	35		0Cr18Ni9	0Cr18Ni9
	ASTM	A193B7		A320-B8	A320-B8
螺母	GB	45		0Cr18Ni9	0Cr18Ni9
	ASTM	A1942H		A194-8	A194-8



电动球阀结构尺寸图（配 YX 电动执行器）

#### 四、主要外形尺寸

单位：mm

公称压力 或压力级	公称通径		尺寸 (mm)						
	mm	in	L	L <sub>1</sub>	D	D1	D2	b	z-Φd
PN1.6MPa	15		130	65	95	65	45	14	4-14
	20		150	75	105	75	55/58	14/16	4-14
	25		160	80	115	85	65/68	14/16	4-14
	32		180	90	135/140	100	78	16	4-18
	40		200	100	145/150	110	85/88	16	4-18
	50		230	115	160/165	125	100/102	16/18	4-18
	65		290	145	180/185	145	120/122	18	4-18
	80		310	155	195/200	160	135/138	20	4-18
	100		350	175	215/220	180	155/158	20	4-18
	125		400	200	245/250	210	185/188	22	4-18
150		480	240	280/285	240	210/212	24/22	8-23/8-22	
PN2.5MPa	15		130	65	95	65	45	16	4-14



	20		150	75	105	75	55/58	16	4-14
	25		160	80	115	85	65/68	16	4-14
	32		180	90	135/140	100	78	18	4-18
	40		200	100	145/150	110	85/88	18	4-18
	50		230	115	160/165	125	100/102	20	4-18
	65		290	145	180/185	145	120/122	22	8-18
	80		310	155	195/200	160	135/138	22/24	8-18
	100		350	175	230/235	190	160/162	24	8-23/8-22
	125		400	200	270	220	188	28/26	8-25/8-26
	150		480	240	300	250	218	30/28	8-25/8-26
PN4.0MPa	15		130	65	95	65	45	16	4-14
	20		150	75	105	75	55/58	16	4-14
	25		160	80	115	85	65/68	16	4-14
	32		180	90	135/140	100	78	18	4-18
	40		200	100	145/150	110	85/88	18	4-18
	50		230	115	160/165	125	100/102	20	4-18
	65		290	145	180/185	145	120/122	22	8-18
	80		310	155	195/200	160	135/138	22	8-18
	100		350	175	230/235	190	160/162	24	8-23/8-22
	125		400	200	270	220	188	28	8-25/8-26
150		480	240	300	250	218	30	8-25/8-26	

注：1、表中以分数表示者，分子为 JB/T74~90 系列 2 尺寸（等同于原机标 JB74~90-59 的尺寸），分母为 JB/T74~90 系列 1、GB9112~9131（PN1.6、2.5、4.0Mpa）及 HG544~76 尺寸。2、表中以分数表示者，分子为 ANSI B16.5 尺寸，分母为 GB9112~9131、SH3406 尺寸。

## 五、订货须知

- 1、产品型号
- 2、公称通径
- 3、公称压力
- 4、工作温度范围
- 5、流通介质
- 6、流通能力
- 7、压力差
- 8、阀的密封性能要求
- 9、特殊要求